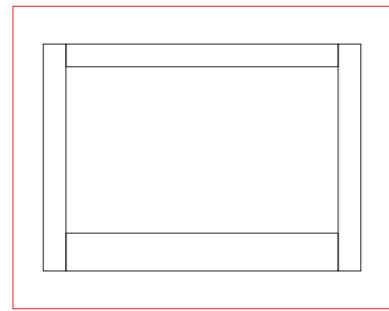
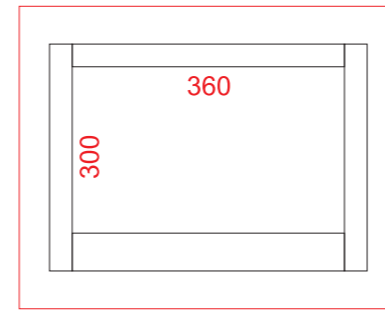


# Výkres A informační tabule



500×400



počet dílů: 6

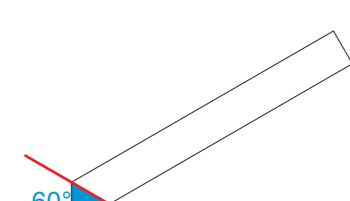
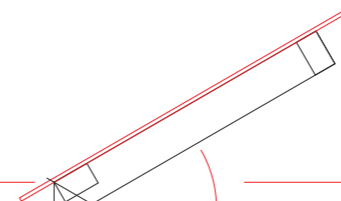
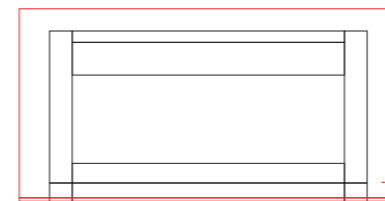
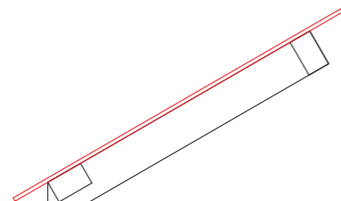
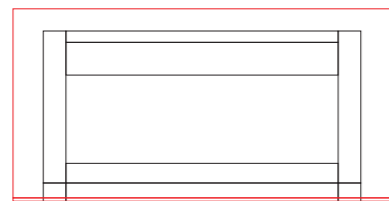
celková délka profilu nad zemí: 3,12 m

+ základy (cca 2×500 mm)

celková délka profilu včetně podzemních základů: 4,12 m



**KOVOVÝ PROFIL 30×50 mm**



360

120°

900

50

60°

**1:10  
formát A3**